

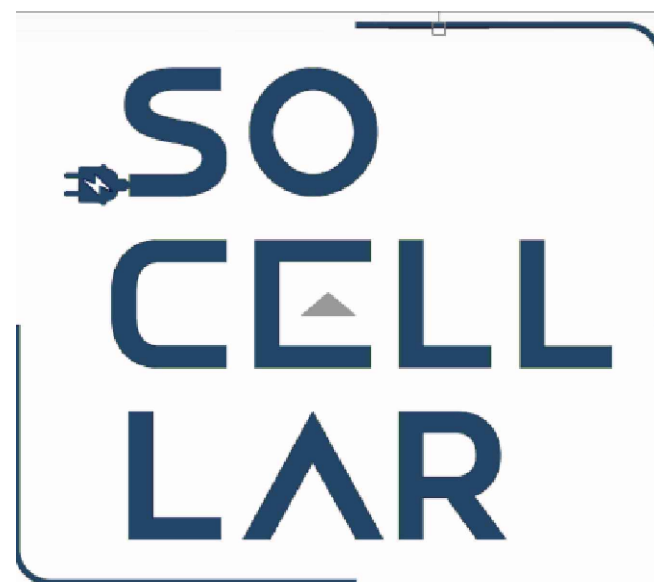
# โครงการ

การติดตั้งระบบผลิตไฟฟ้าด้วยพลังงานแสงอาทิตย์ บนหลังคา 228.80 kWp

ห้างหุ้นส่วนจำกัด เงินไทย

สถานที่

567 หมู่ที่ 6 ซอยนาคคี ถนนพุทธรักษา ตำบลแพรักษา อำเภอเมืองสมุทรปราการ จังหวัดสมุทรปราการ 10280



อาคาร คสล 2 ชั้น  
ห้างหุ้นส่วนจำกัด เจนนิ่งส์ ปีเตอร์ คาสท์ จำกัด

อาคารโครงสร้างเหล็ก 1 ชั้น  
ห้างหุ้นส่วนจำกัด เจ. มาสเตอร์ 2542

บริษัท โซเซลล์ลาร์ จำกัด



REVISION		
NO.	DESCRIPTION	DATE

CLIENT:



ห้างหุ้นส่วนจำกัดเงินไทย

PROJECTNAME:

SOLAR ROOF TOP 228.80 KwP

LOCATION :

ห้างหุ้นส่วนจำกัดเงินไทย  
567 หมู่ที่ 6 ซอยนาครี ถนนพุทธรักษา  
ตำบลแพรงษา อำเภอเมืองสมุทรปราการ  
จังหวัด สมุทรปราการ 10280

CIVIL ENGINEER :

นายภูริเดช ชาญสวัสดิ์ กย.75364  
6 ช.รังสิต-ปทุมธานี 12ซอย14 ต.ประชาธิปัตย์  
อ.ธัญบุรี จ.ปทุมธานี 12130

ACHITECT :

ELECTRICAL ENGINEER :

DRAWN BY :

นายภูริเดช ชาญสวัสดิ์ กย.75364  
6 ช.รังสิต-ปทุมธานี 12ซอย14 ต.ประชาธิปัตย์  
อ.ธัญบุรี จ.ปทุมธานี 12130

CUSTOMER APPROVED :

SCALE : AS SHOWN

TITLE :

แปลนผังบริเวณ

DRAWING NO :

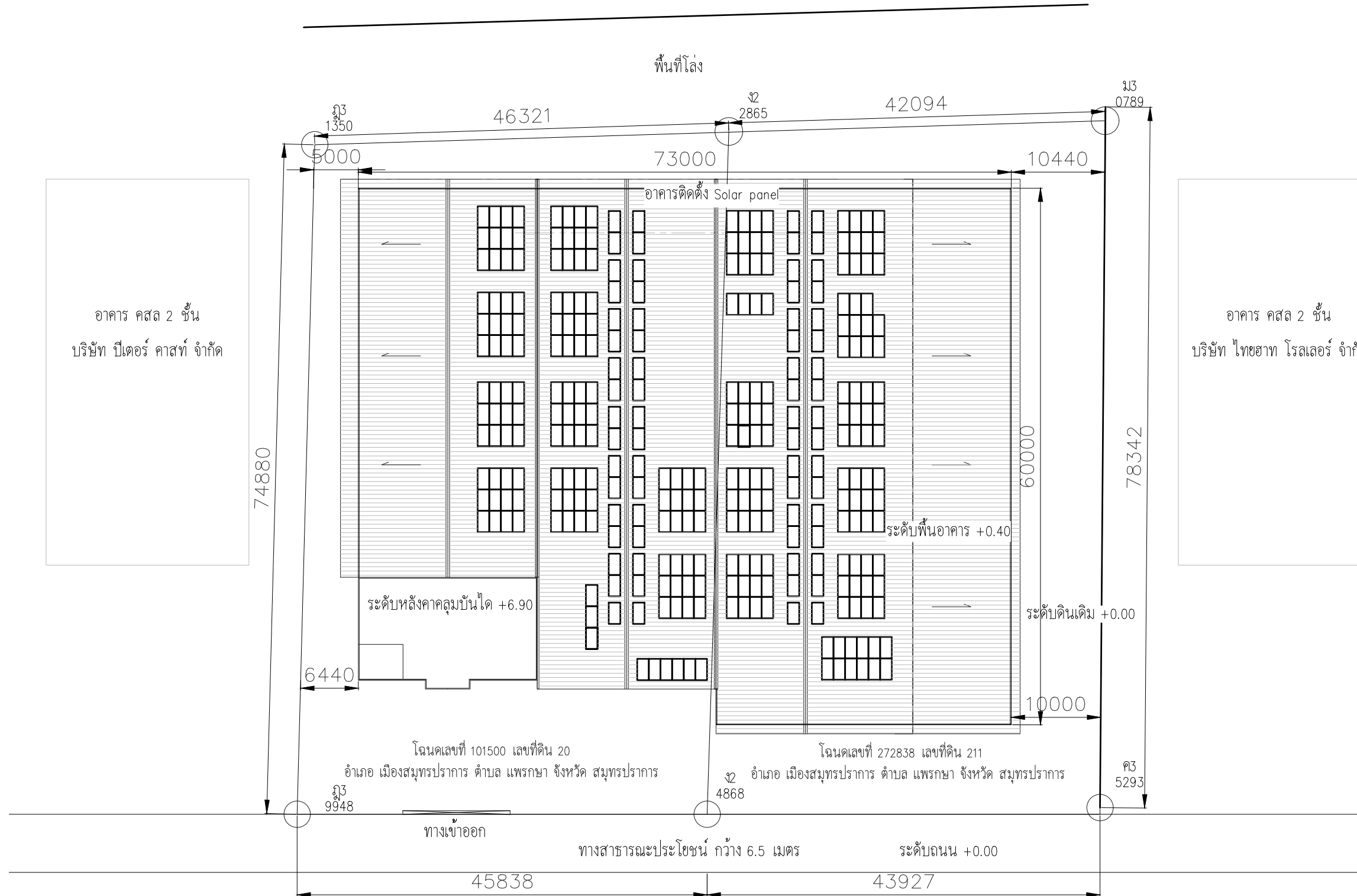
A-002

DATE :

12-02-2569

PAGE : 3

TOTAL : 11



แปลนผังบริเวณ

มาตราส่วน 1:500 A3



อาคาร คสล 2 ชั้น  
บริษัท ปีเตอร์ คาสท์ จำกัด

อาคาร คสล 2 ชั้น  
บริษัท ไทยฮาธา โรลเลอร์ จำกัด



REVISION		
NO.	DESCRIPTION	DATE

CLIENT:



ห้างหุ้นส่วนจำกัดเงินไทย

PROJECTNAME:

SOLAR ROOF TOP 228.80 Kw

LOCATION :

ห้างหุ้นส่วนจำกัดเงินไทย  
567 หมู่ที่ 6 ซอยนาครี ถนนพหลโยธิน  
ตำบลแพรวพรา อําเภอเมืองสมุทรปราการ  
จังหวัด สมุทรปราการ 10280

CIVIL ENGINEER :

นายภูริเดช ชาญสวัสดิ์ กย.75364  
6 ซ. รังสิต-ปทุมธานี 12 ซอย 14 ต.ปทุมธานี  
อ.ธัญบุรี จ.ปทุมธานี 12130

ACHITECT :

ELECTRICAL ENGINEER :

DRAWN BY :

นายภูริเดช ชาญสวัสดิ์ กย.75364  
6 ซ. รังสิต-ปทุมธานี 12 ซอย 14 ต.ปทุมธานี  
อ.ธัญบุรี จ.ปทุมธานี 12130

CUSTOMER APPROVED :

SCALE : AS SHOWN

TITLE :

แปลนหลังคา

DRAWING NO :

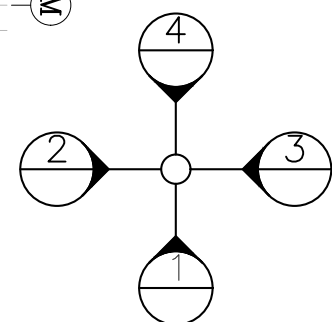
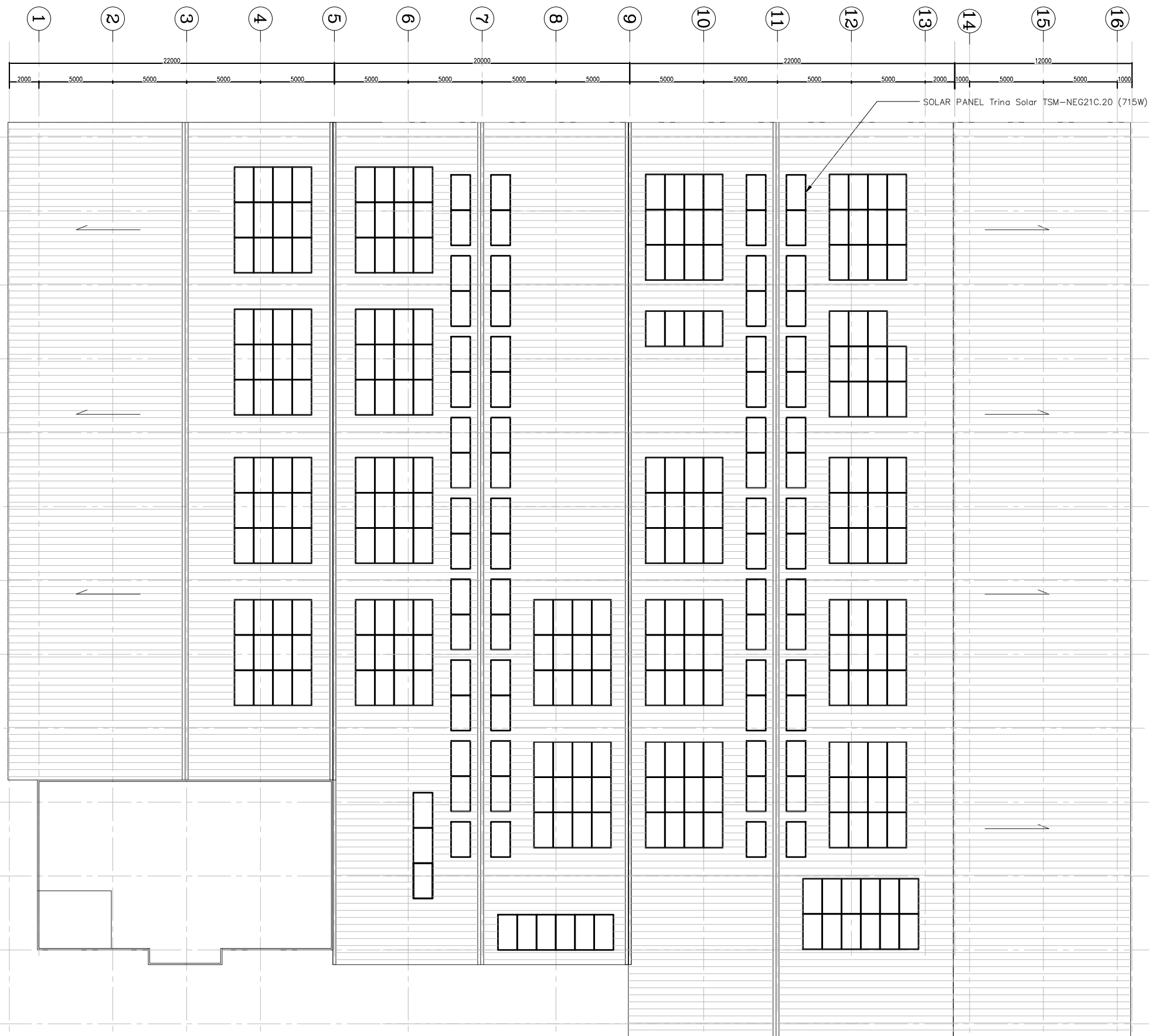
A-003

DATE :

12-02-2569

PAGE : 4

TOTAL : 11



แปลนหลังคา

มาตราส่วน 1:300 A3



REVISION		
NO.	DESCRIPTION	DATE

CLIENT:



ห้างหุ้นส่วนจำกัดเงินไทย

PROJECTNAME:

SOLAR ROOF TOP 228.80 Kw

LOCATION :

ห้างหุ้นส่วนจำกัดเงินไทย  
567 หมู่ที่ 6 ซอยนาครี ถนนพุทธรักษา  
ตำบลแพรงษา อำเภอเมืองสมุทรปราการ  
จังหวัด สมุทรปราการ 10280

CIVIL ENGINEER :

นายกริเดช ชาญสวัสดิ์ กย.75364  
6 ซ.รังสิต-ปทุมธานี 12ซอย14 ต.ประชาธิปัตย์  
อ.ธัญบุรี จ.ปทุมธานี 12130

ACHITECT :

ELECTRICAL ENGINEER :

DRAWN BY :

นายกริเดช ชาญสวัสดิ์ กย.75364  
6 ซ.รังสิต-ปทุมธานี 12ซอย14 ต.ประชาธิปัตย์  
อ.ธัญบุรี จ.ปทุมธานี 12130

CUSTOMER APPROVED :

SCALE : AS SHOWN

TITLE :

รูปด้าน 1 และ 4

DRAWING NO :

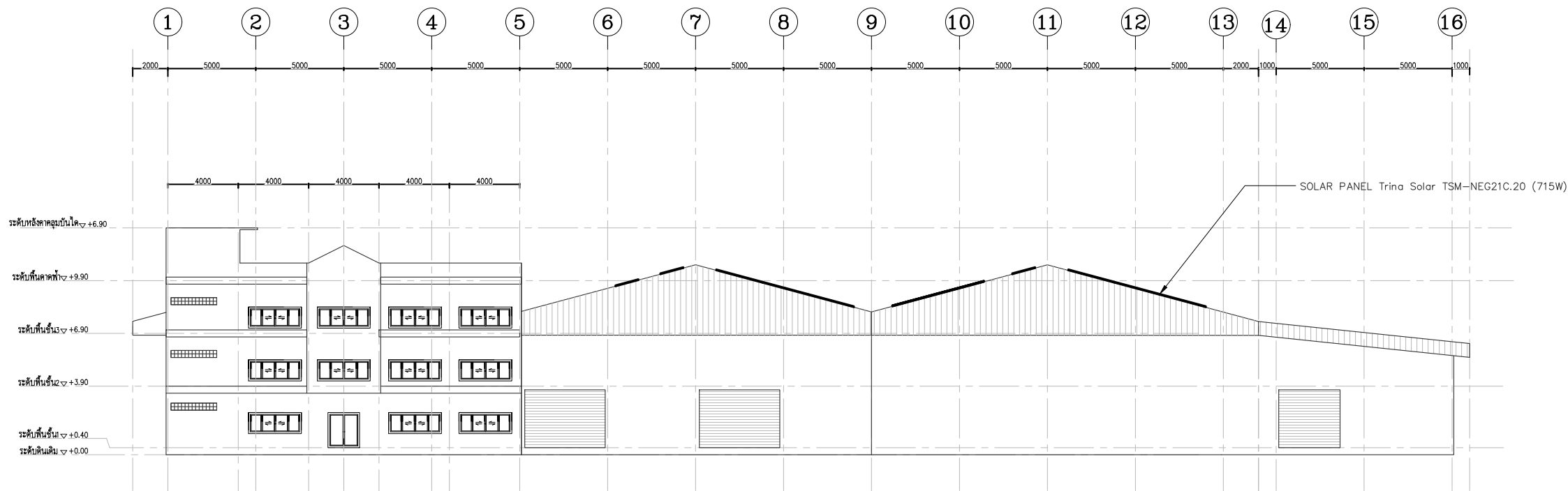
A-004

DATE :

12-02-2569

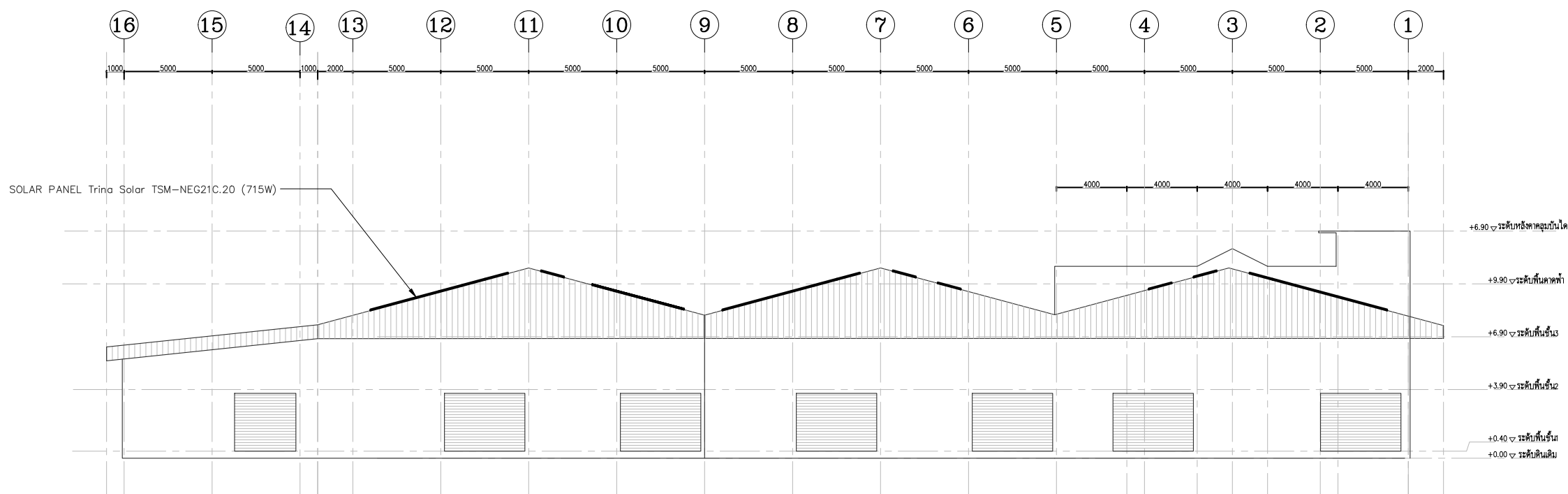
PAGE : 5

TOTAL : 11



รูปด้าน 1

มาตราส่วน 1:100 A3



รูปด้าน 4

มาตราส่วน 1:100 A3



REVISION		
NO.	DESCRIPTION	DATE

CLIENT:



ห้างหุ้นส่วนจำกัดเงินไทย

PROJECTNAME:

SOLAR ROOF TOP 228.80 KWp

LOCATION :

ห้างหุ้นส่วนจำกัดเงินไทย  
567 หมู่ที่ 6 ซอยนาครี ถนนพหลโยธิน  
ตำบลแพรวพราณี อำเภอเมืองสมุทรปราการ  
จังหวัด สมุทรปราการ 10280

CIVIL ENGINEER :

นายภูริเดช ชาญสวัสดิ์ กย.75364  
6 ซ.รังสิต-ปทุมธานี 12ซอย14 ต.ปะชาธิปไตย  
อ.ธัญบุรี จ.ปทุมธานี 12130

ACHITECT :

ELECTRICAL ENGINEER :

DRAWN BY :

นายภูริเดช ชาญสวัสดิ์ กย.75364  
6 ซ.รังสิต-ปทุมธานี 12ซอย14 ต.ปะชาธิปไตย  
อ.ธัญบุรี จ.ปทุมธานี 12130

CUSTOMER APPROVED :

SCALE : AS SHOWN

TITLE :

รูปด้าน 2 และ 3

DRAWING NO :

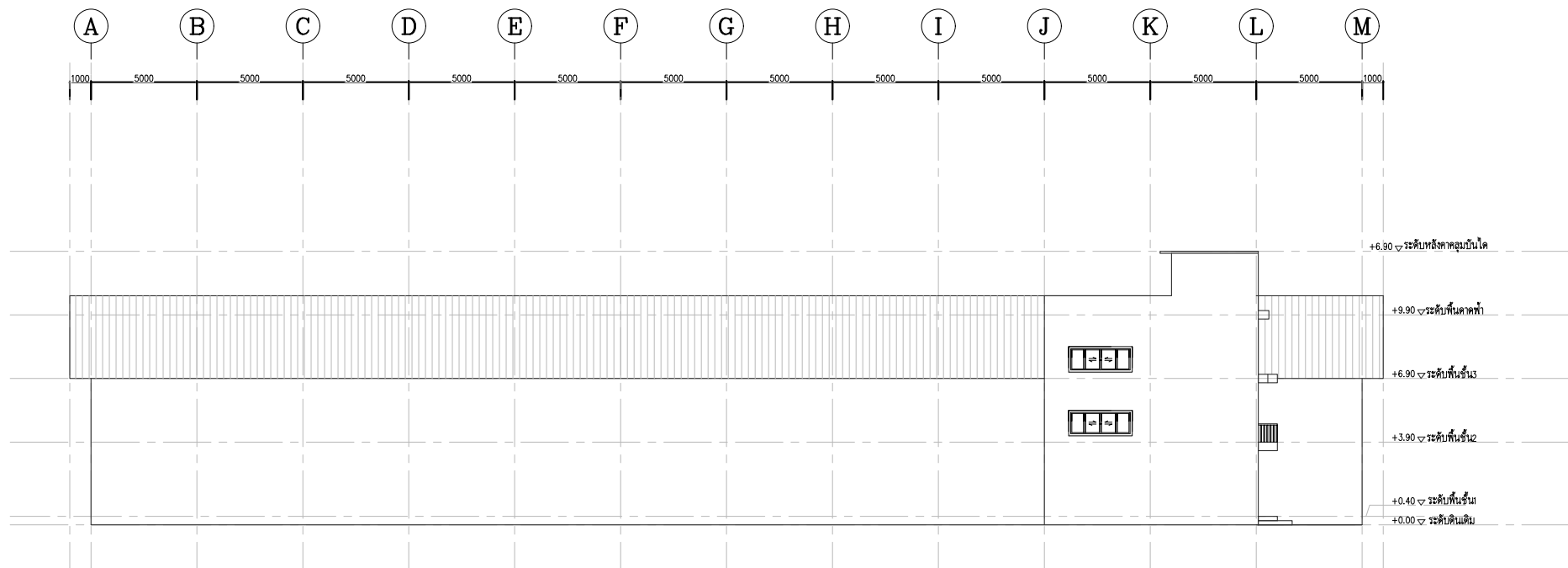
A-005

DATE :

12-02-2569

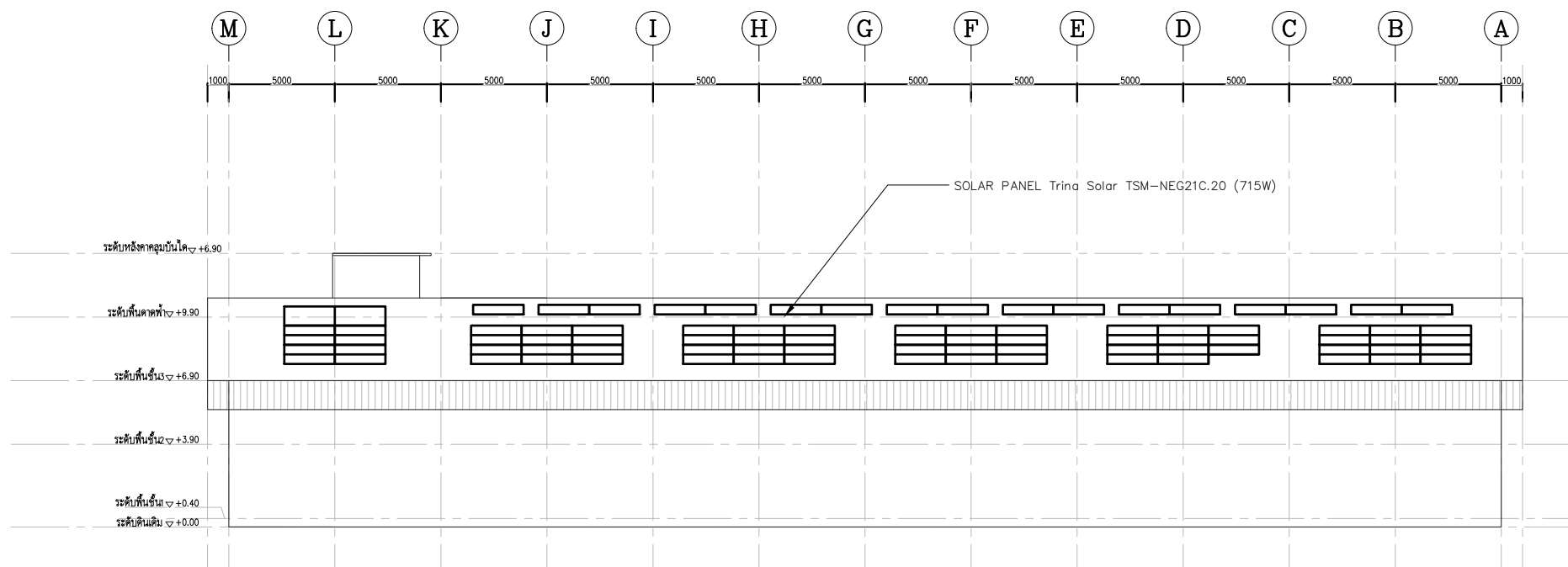
PAGE : 6

TOTAL : 11



รูปด้าน 2

มาตราส่วน 1:300 A3



รูปด้าน 3

มาตราส่วน 1:300 A3



CLIENT:



ห้างหุ้นส่วนจำกัดเงินไทย

PROJECTNAME:

SOLAR ROOF TOP 228.80 KwP

LOCATION :

ห้างหุ้นส่วนจำกัดเงินไทย  
567 หมู่ที่ 6 ซอยนาครี ถนนพหลโยธิน  
ตำบลแพทรักษา อำเภอเมืองสมุทรปราการ  
จังหวัด สมุทรปราการ 10280

CIVIL ENGINEER :

นายภูริเดช ชาญสวัสดิ์ กย.75364  
6 ซ. รังสิต-ปทุมธานี 12ซอย14 ต.ประชาธิปัตย์  
อ.ธัญบุรี จ.ปทุมธานี 12130

ACHITECT :

ELECTRICAL ENGINEER :

DRAWN BY :

นายภูริเดช ชาญสวัสดิ์ กย.75364  
6 ซ. รังสิต-ปทุมธานี 12ซอย14 ต.ประชาธิปัตย์  
อ.ธัญบุรี จ.ปทุมธานี 12130

CUSTOMER APPROVED :

SCALE : AS SHOWN

TITLE :

แปลนโครงสร้างหลังคา

DRAWING NO :

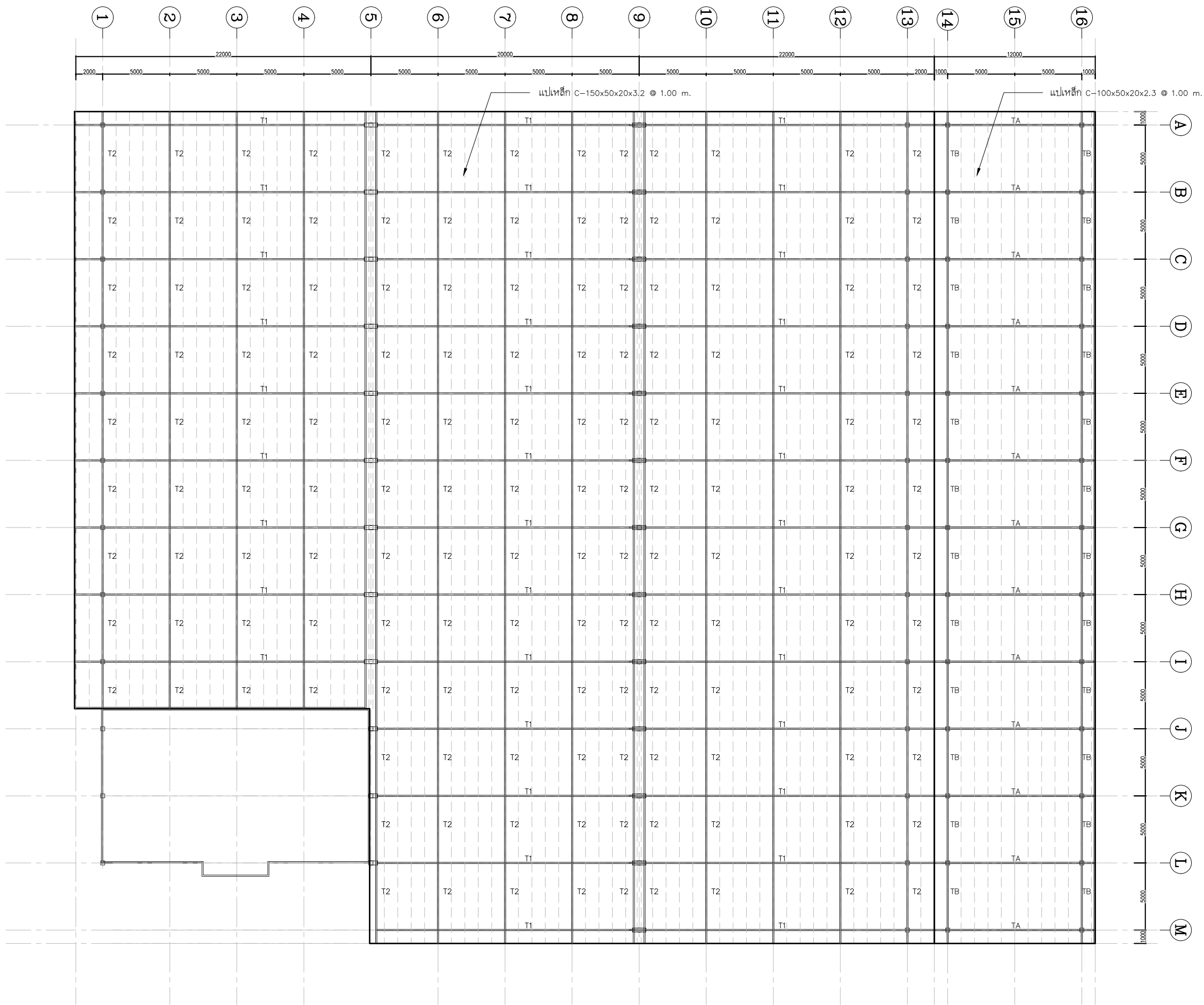
A-006

DATE :

12-02-2569

PAGE : 7

TOTAL : 11



แปลนโครงสร้างหลังคา

มาตรฐาน

1: 300 A3



REVISION		
NO.	DESCRIPTION	DATE

CLIENT:



ห้างหุ้นส่วนจำกัดเงินไทย

PROJECTNAME:

SOLAR ROOF TOP 228.80 KWp

LOCATION :

ห้างหุ้นส่วนจำกัดเงินไทย  
567 หมู่ที่ 6 ซอยนาครี ถนนพหลโยธิน  
ตำบลพรหมฯ อำเภอเมืองสมุทรปราการ  
จังหวัด สมุทรปราการ 10280

CIVIL ENGINEER :

นายภูริเดช ชาญสวัสดิ์ กย.75364  
6 ซ. รังสิต-ปทุมธานี 12ซอย14 ต.ปทุมธานี  
อ.ธัญบุรี จ.ปทุมธานี 12130

ACHITECT :

ELECTRICAL ENGINEER :

DRAWN BY :

นายภูริเดช ชาญสวัสดิ์ กย.75364  
6 ซ. รังสิต-ปทุมธานี 12ซอย14 ต.ปทุมธานี  
อ.ธัญบุรี จ.ปทุมธานี 12130

CUSTOMER APPROVED :

SCALE : AS SHOWN

TITLE :

รูปตัดโครงสร้าง

DRAWING NO :

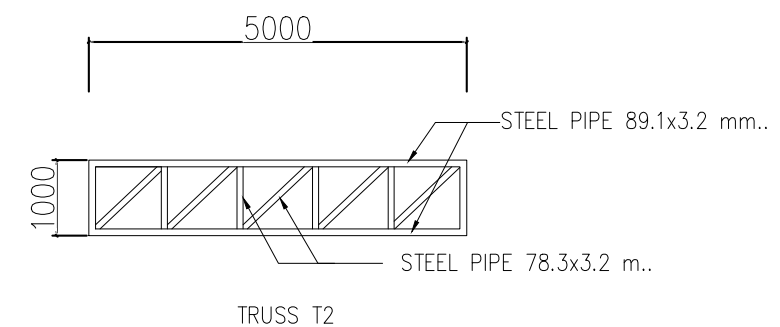
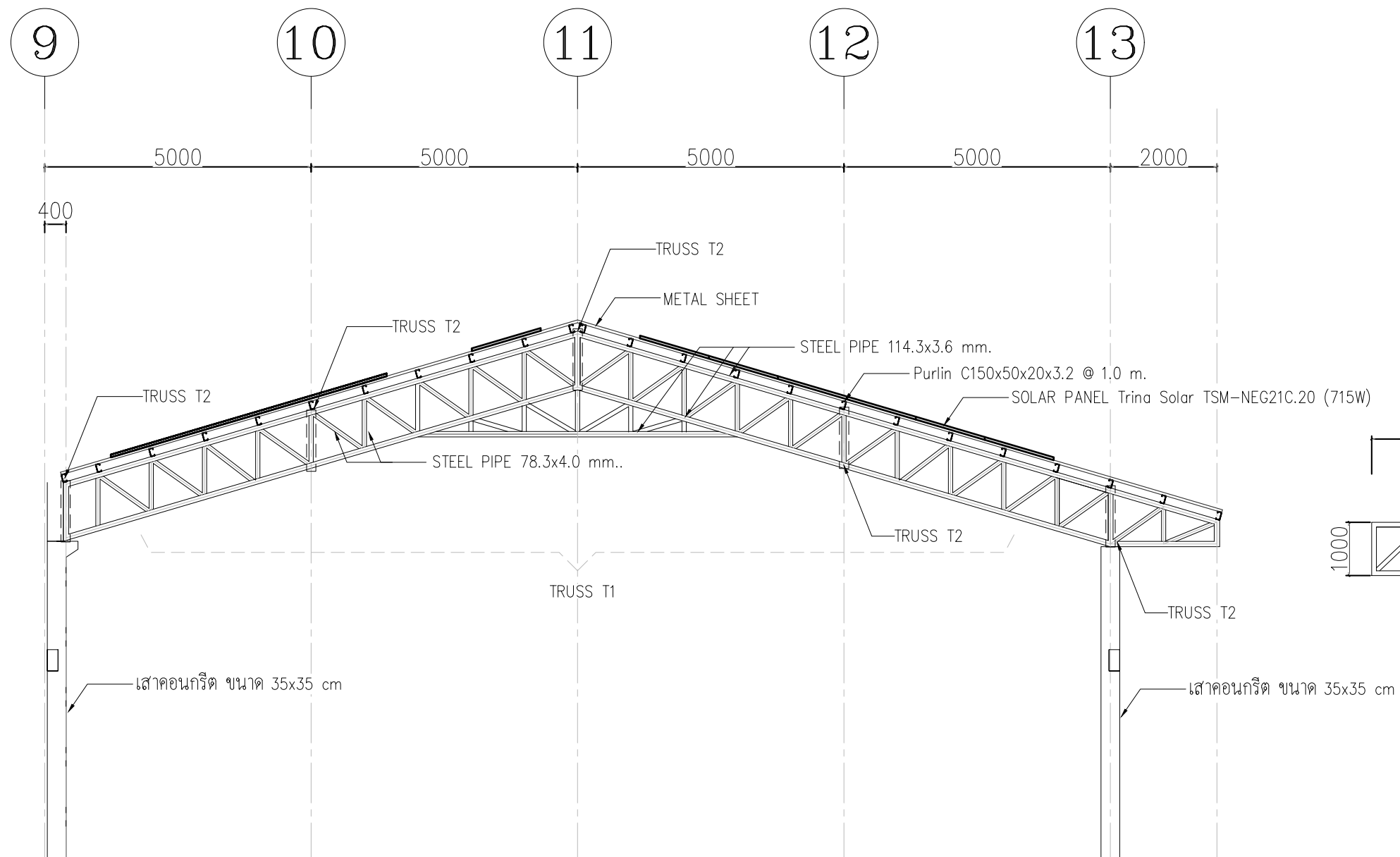
A-007

DATE :

12-02-2569

PAGE : 8

TOTAL : 11



**TRUSS T2**

มาตราส่วน 1:100 A3

**TRUSS T1**

มาตราส่วน 1:100 A3